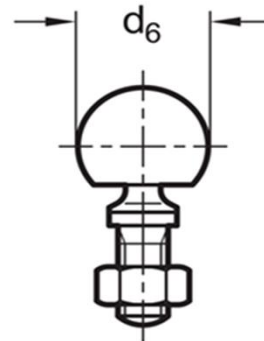
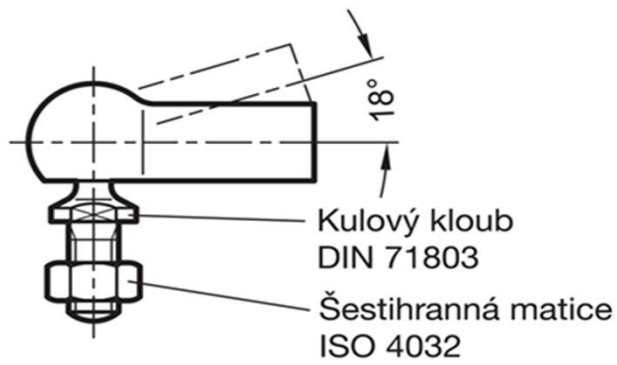
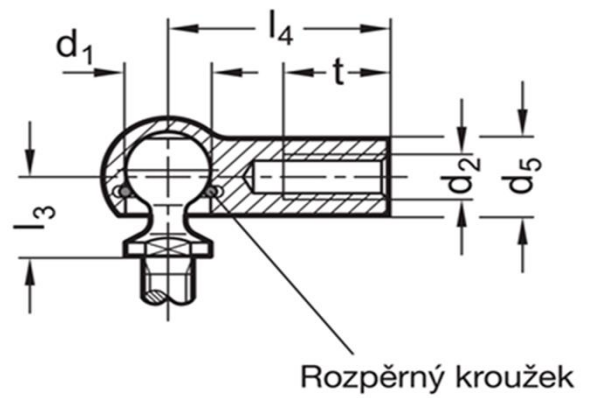
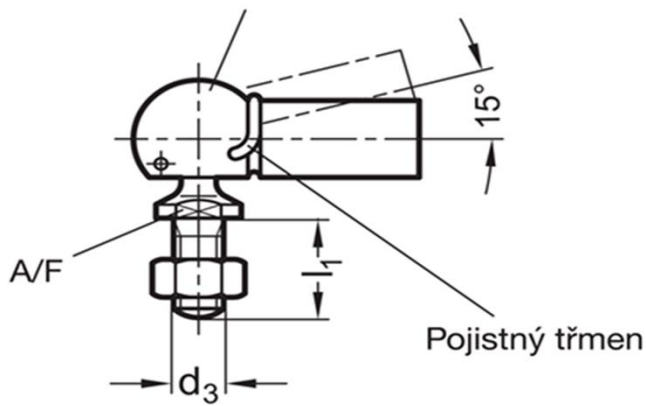


DIN 71802-10-M6L-CSN

Kulové pouzdro DIN 71805



| d1 H9/h9 | d2 | d3 | d5 | d6 | l1 | l3 | l4 | t | A/F | Min. vytažovací síla |
|----------|-----|----|----|------|------|------|----|------|-----|----------------------|
| (mm) | | | | | | | | | | N |
| 10 | M6L | M6 | 10 | 14.8 | 12.5 | 10.5 | 25 | 11.5 | 8 | 40 |